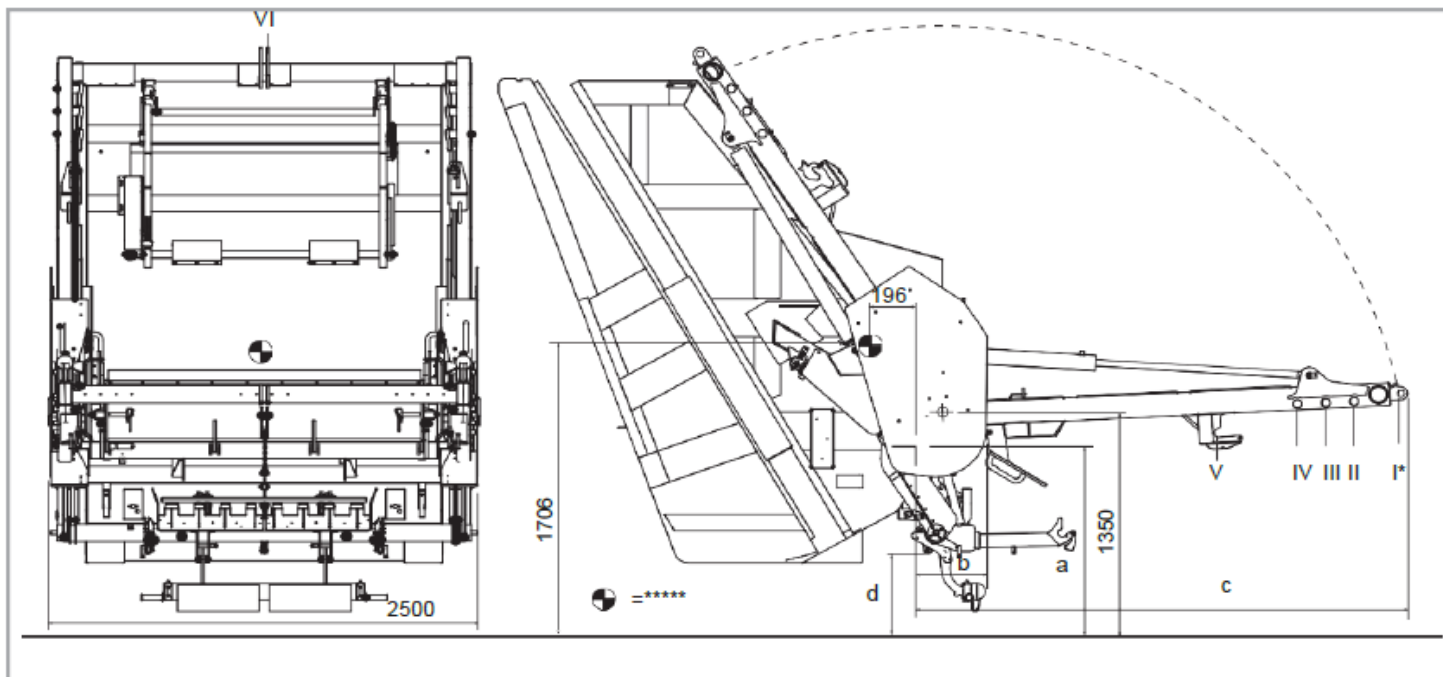


SYSTEM 356

Wrzutnik Commercial Lifter (CL)



ZOELLER- System 356 – Wrzutnik pojemników do odpadów luzem (opcjonalnie z dwoma prędkościami podnoszenia / płynnie regulowanym otwieraczem pokryw)



Legenda

- * Wyłącznie dla modeli z przedłużonym ramieniem
 - ** Czas cyklu zależy od wysokości montażu, wielkości pojemnika i lepkości oleju
 - *** Siła podnoszenia i wywrotu dotyczą maksymalnego wykorzystania pojemności nominalnej pojemnika, z uwzględnieniem gęstości odpadów zgodnie z normą
 - **** Dane dotyczące emisji odnoszą się do obszaru pracy bez pojemnika
 - ***** Położenie środka ciężkości z podniesionym ramieniem wahlwym
- 1) Obracany wspornik pojemnika
 - 2) Z pojemnikiem na 4 kółkach o pojemności do 300 kg i w pozycji „fast” („szybko”)

EKOCEL Sp. z o.o. • stan na 03/2018

Producent zastrzega sobie prawo do dokonywania zmian technicznych.

Rodzaje pojemników	Pojemnik	Pojemnik	Pojemnik	Poj. mobilny	Poj. stacjonarny	Poj. stacjonarny
Specyfikacja zgodnie z listą modeli	80 - 340 l	500 - 1200 l	770 - 1300 l	2,5 - 5 m ³	4,4 - 7 m ³	3,5 - 7 m ³
Pojemniki specjalne na życzenie	EN 840-1	EN 840-2	EN 840-3	DIN EN 12574	Karta B01-114/4	Karta B01-112/4

Wymiary wrzutnika w mm

a	Wysokość montażu	1050 +80	1050 +80	1050 +80	1050 +80	1050 +80
b	Zwis maksymalny	500	350	350	350	350
c	Maksymalna odległość – ramię rozłożone	-	-	-	2800	2800
d	Prześwit, ramię pojemników 1100 l ¹⁾	450	450	450	450	450

Dane techniczne

Czas cyklu **	ok. 8s	ok. 8 ²⁾ / 12s	ok. 8 / 12s	ok. 35s	ok. 35s	ok. 35s
Siła podnoszenia i wywrotu ***	3000 N	7000 N	7000 N	V: 25 kN	I*: 19 kN	VI: 25 kN
Poziom hałas ****	77 dB (A)				II: 21 kN	
Wymagany przepływ oleju hydraulicznego	36 l/min				III: 22 kN	
Ciśnienie robocze	190 bar				IV: 24 kN	
Napięcie robocze	24 V					
Masa	ok. 1050 kg					

