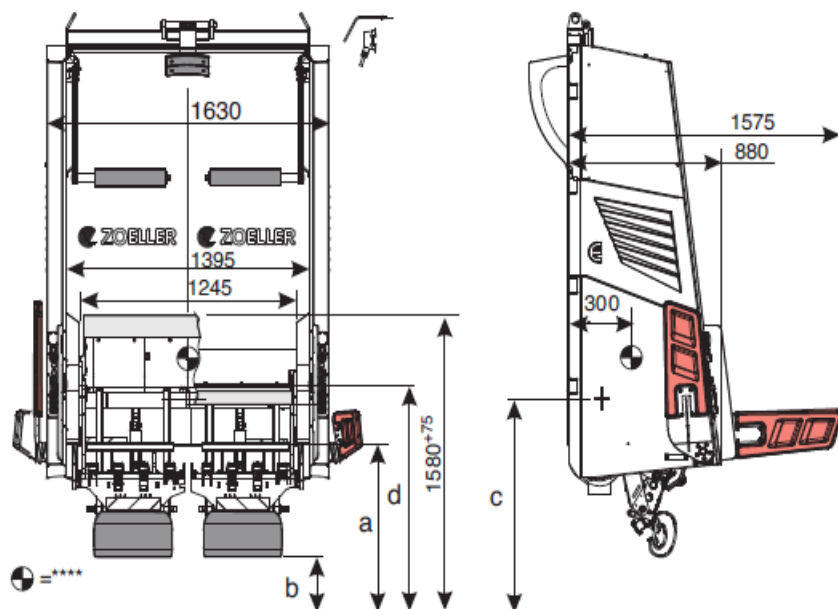


E-ROTARY-PREMIUM

Wrzutnik Low Level Lifter (LL)



ZOELLER-E-ROTARY System 2407 – Automatyczny wrzutnik z napędem elektrycznym (wersja 24V)



Rysunek przedstawia wersję bez dodatkowego wyposażenia

Legenda

- * Czas trwania cyklu (bez czasu przerw w ruchu) zależy od wysokości montażu (podwozia) i wielkości pojemnika
 - ** Siła podnoszenia i wywrotu pojemnika, przy maksymalnym dopuszczalnym normami obciążeniu
 - *** Poziom hałas w obszarze roboczym bez pojemnika
 - **** Położenie środka ciężkości przy podniesionym wrzutniku
- 1) Opuszczona burta, przy odpadach wielkogabarytowych oraz zbiórki śmieci w workach
 - 2) Wyposażenie opcjonalne

EKOCEL Sp. z o.o. • stan na 03/2018

Producent zastrzega sobie prawo do dokonywania zmian technicznych.

Rodzaje pojemników	Pojemnik	Pojemnik	Pojemnik	Pojemnik
Specyfikacja zgodnie z listą modeli	80 - 340 l	140/240/340 l	500 - 1200 l	770 - 1300 l
Pojemniki specjalne na życzenie	EN 840-1	EN 840-1	EN 840-2	EN 840-3
Wymiary wrzutnika w mm				
a Wysokość listwy grzebieniowej	820-890	900-970	900-1050	900-1050
b Prześwit między podłożem a wrzutnikiem	355	435	435	435
c Wysokość montażu	1130 ⁷⁵	1130 ⁷⁵	1130 ⁷⁵	1130 ⁷⁵
d Wysokość progu zasypowego ¹⁾	1210 ⁷⁵	1210 ⁷⁵	1210 ⁷⁵	1210 ⁷⁵
Dane techniczne				
Czas cyklu *	ok. 6 s	ok. 6 s	ok. 10 s	ppa. 10 s
Siła podnoszenia i wywrotu**	2x1500 N	2x1500 N	5000 N	5000 N
Poziom hałas *** (w przybliżeniu)	65 dB(A)	65 dB(A)	65 dB(A)	65 dB(A)
Ciśnienie powietrza – instalacja pneumatyczna	6 bar			
Zasilanie – napędy elektryczne	24 VDC			
Zużycie prądu - napędy elektryczne	max. 5,2 kW			
Napięcie robocze	24V			
Masa (zależnie od modelu)	ok. 790 kg			

 **EKOCEL**
ZOELLER GROUP