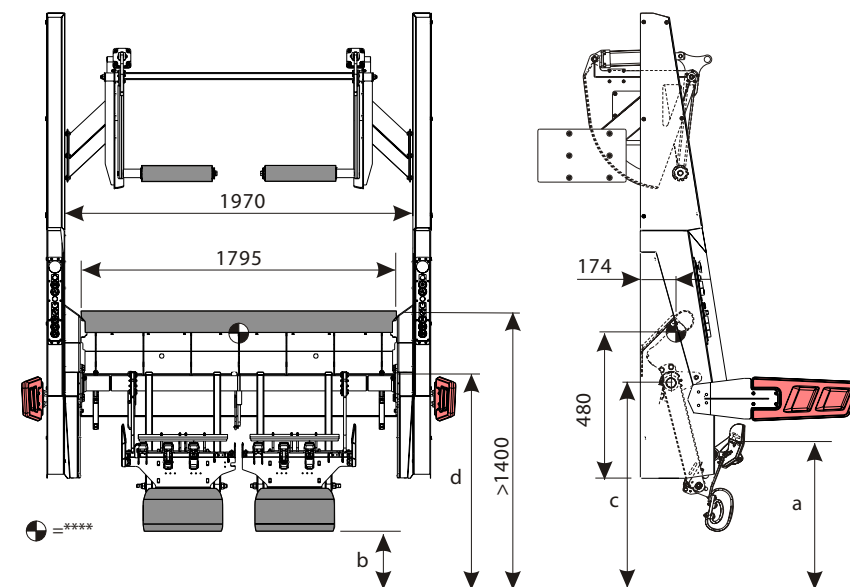


ZOELLER – ROTARY SYSTEM 2406 – wrzutnik automatyczny, zintegrowany, dzielony

Typy opróżnianych pojemników				
Typosereg pojemników właściwych dla modelu	MGB	MGB	MGB	MGB
Specyfikacja pojemności pojemników wg wykazu	80/120 l	140/240 l	500-1200 l	770-1300 l
Pojemniki specjalne na życzenie	EN 840-1	EN 840-1	EN 840-2	EN 840-3
Wymiary wrzutnika w mm				
a wysokość listwy grzebieniowej	820	900	900	900
b prześwit między ziemią a wrzutnikiem	300	415	415	415
c wysokość montażowa wrzutnika	1130 ^{+25 /-30}	1130 ^{+25 /-30}	1130 ^{+25 /-30}	1130 ^{+25 /-30}
d wysokość krawędzi zasypowej przy opuszczonej burcie	1200	1200	1200	1200
Dane techniczne				
Czas pełnego cyklu*	ok. 8 s	ok. 8 s	ok. 12 s	ok. 12 s
Sily podnoszenia i przechylania**	2x1500 N	2x1500 N	5000 N	5000 N
Poziom hałasu***	70 dB (A)	70 dB (A)	66 dB (A)	66 dB (A)
Wydajność pompy hydraulicznej	40-50 l/min			
Ciśnienie robocze	180 barów			
Napięcie robocze	24 V			
Masa	ok. 630 kg			



Legenda

- * czas cyklu (bez czasu wstrzymania) zależy od wysokości montażowej, wielkości pojemnika i lepkości oleju
- ** sily podnoszenia i przechylania przy maksymalnym wykorzystaniu objętości pojemnika i znormalizowanej gęstości odpadów
- *** poziomy hałas w obszarze bocznym bez pojemnika
- **** położenie środka ciężkości przy podniesionym wrzutniku