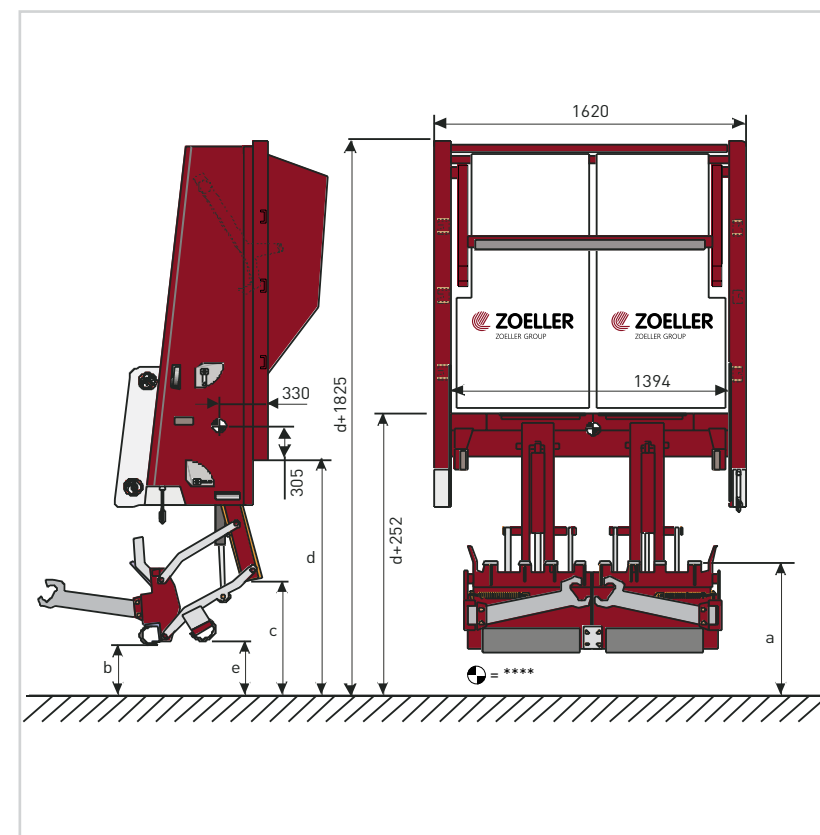


ZOELLER-DELTA-321-BASIC – wrzutnik DELTA + ramiona

Typy opróżnianych pojemników				
Typszereg pojemników właściwych dla modelu	MGB	MGB	MGB	MGB
Specyfikacja pojemności pojemników wg wykazu	80/120 l	140/240/340 l	500-1200 l	770-1300 l
Pojemniki specjalne na życzenie	EN 840-1	EN 840-1	EN 840-2	EN 840-3
Wymiary wrzutnika w mm				
a wysokość listwy grzebieniowej	820	900	900	900
b prześwit między ziemią a wrzutnikiem	300	380	380	380
c prześwit między ziemią a ramieniem obrotowym	345-800	345-800	345-800	345-800
d wysokość montażu	1150-1600	1150-1600	1150-1600	1150-1600
e prześwit między ziemią a odbojnikiem	165-380	245-380	245-380	245-380
Dane techniczne				
Czas pełnego cyklu*	6-8 s	6-8 s	10-12 s	10-12 s
Sily podnoszenia i przechylania**	2x1500 N	2x1500 N	7000 N	7000 N
Poziom hałasu***	70 dB (A)	70 dB (A)	66 dB (A)	66 dB (A)
Wydajność pompy hydraulicznej	38-45 l/min			
Ciśnienie robocze	180 barów			
Napięcie robocze	24 V			
Masa	ok. 690 kg			



Legenda

- * czas cyklu (bez czasu wstrzymania) zależy od wysokości montażowej, wielkości pojemnika i lepkości oleju
- ** sily podnoszenia i przechylania przy maksymalnym wykorzystaniu objętości pojemnika i znormalizowanej gęstości odpadów
- *** poziom hałasu w obszarze roboczym bez pojemnika
- **** położenie środka ciężkości przy podniesionym wrzutniku